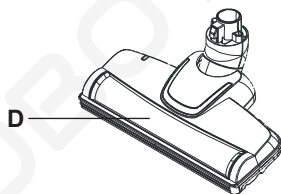
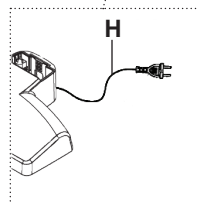
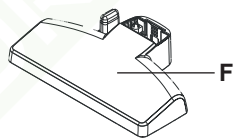
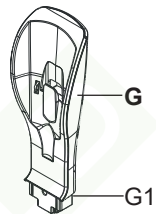
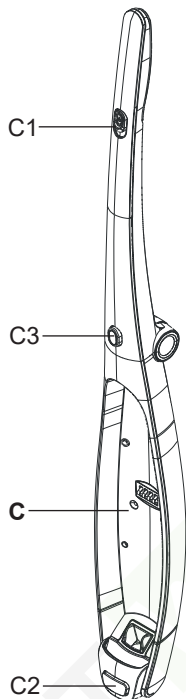
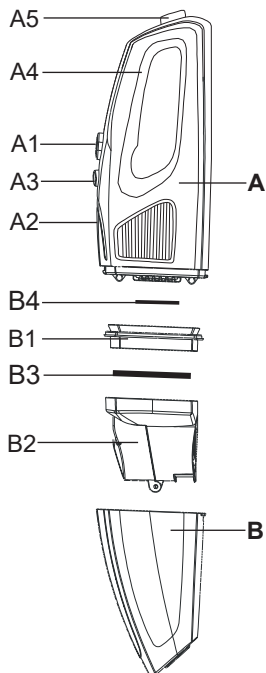


Tyčový vysávač 2 v 1 • NÁVOD NA OBSLUHU **SK**

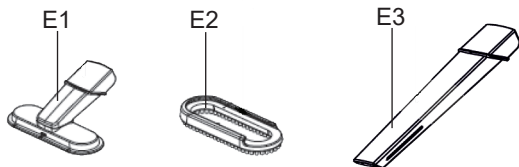
# MILIO

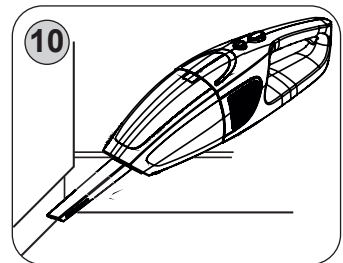
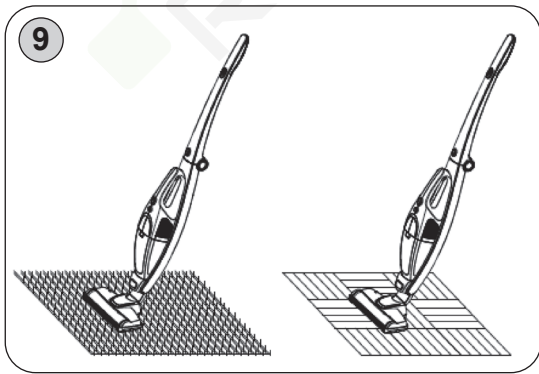
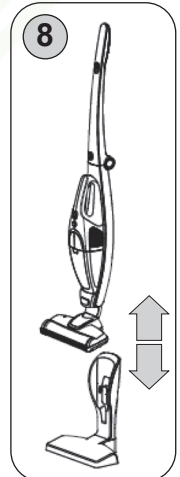
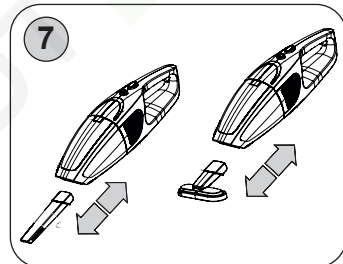
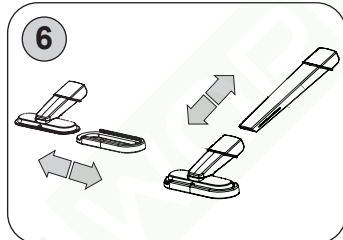
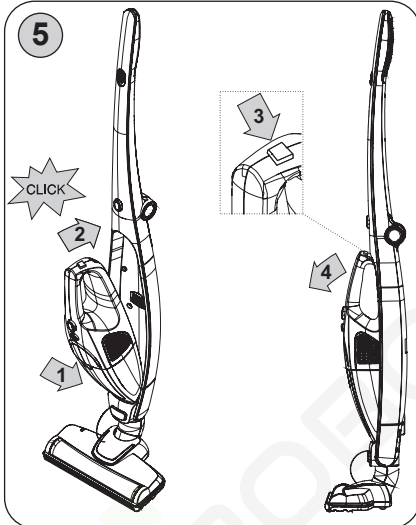
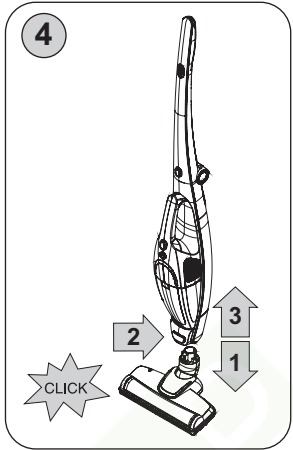
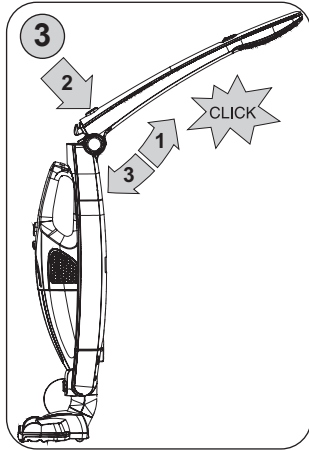
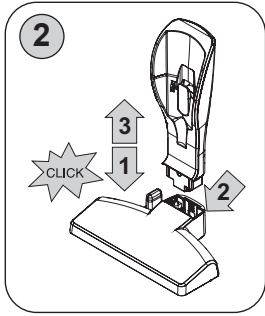


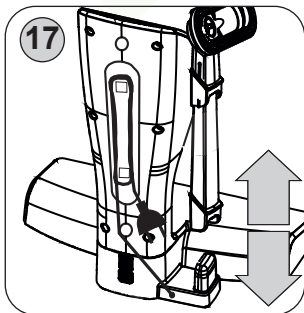
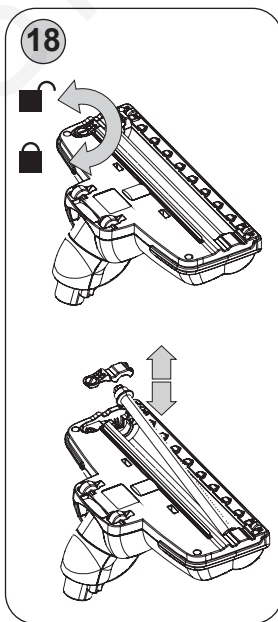
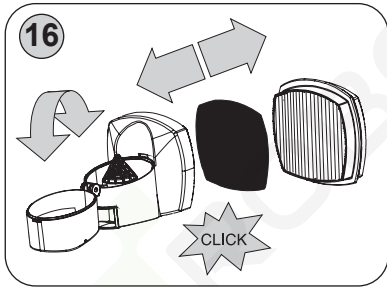
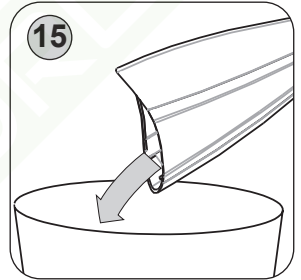
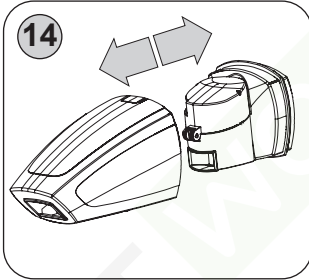
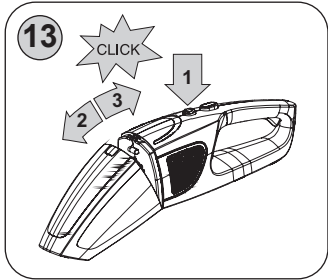
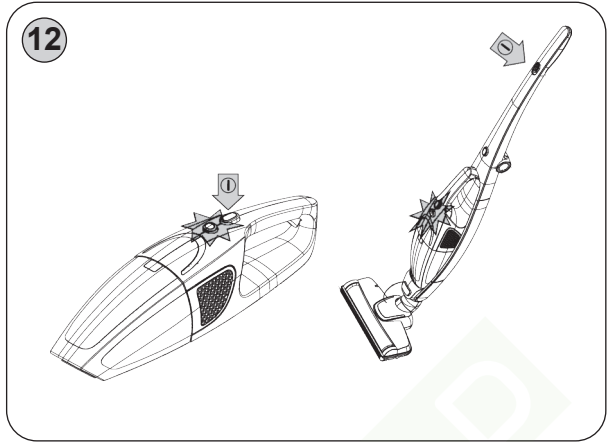
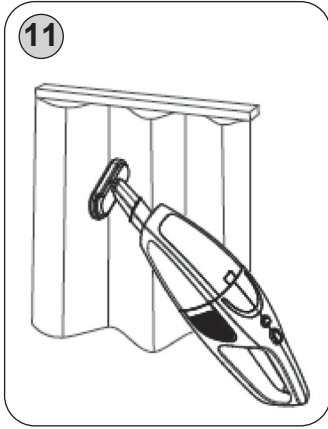
1



E







## NÁVOD NA OBSLUHU

Vážení zákazníci, ďakujeme Vám za zakúpenie nášho produktu. Pred uvedením tohto prístroja do prevádzky, si veľmi pozorne prečítajte návod na obsluhu a tento návod spolu so záručným listom, dokladom o predaji a podľa možnosti aj s obalom a vnútorným vybavením obalu dobre uschovajte.

## I. BEZPEČNOSTNÉ UPOZORNENIA



- Skontrolujte, či údaj na typovom štítku zodpovedá napätiu vo vašej elektrickej zásuvke. Vidlicu napájacieho prívodu treba pripojiť do správne zapojenej a uzemnenej zásuvky podľa STN!
- Tento spotrebič môžu používať deti vo veku 8 rokov a staršie a osoby so zníženými fyzickými alebo mentálnymi schopnosťami alebo nedostatkom skúseností a znalostí, pokiaľ sú pod dozorom alebo boli poučené o používanie tohto spotrebiča bezpečným spôsobom a rozumie prípadným nebezpečenstvom. Deti si so spotrebičom nesmú hrať. Čistenie a údržbu vykonávanú užívateľom nesmú vykonávať deti bez dozoru. Deti mladšie ako 8 rokov sa musia držať mimo dosah spotrebiča a jeho prívodu.
- Ak je napájací prívod tohto spotrebiča poškodený, musí byť prívod nahradený výrobcom, jeho servisným technikom alebo podobne kvalifikovanou osobou, aby sa tak zabránilo vzniku nebezpečnej situácie.
- Pred výmenou príslušenstva alebo prístupných častí, ktoré sa pri používaní pohybujú, pred montážou a demontážou, pred čistením alebo údržbou, spotrebič vypnite a odpojte od el. siete vytiahnutím vidlice napájacieho prívodu z elektrickej zásuvky!
- Vždy odpojte spotrebič od napájania pred montážou, demontážou alebo čistením.
- Ruky/prsty nezasúvajte do otáčajúcej sa valcovej kefy, aby ste predišli zraneniam.
- Spotrebič v žiadnom prípade nepoužívajte, ak ma poškodený napájací prívod alebo vidlicu, ak nepracuje správne alebo spadol na zem a poškodil sa alebo spadol do vody. V takýchto prípadoch spotrebič odneste do špecializovaného servisu, aby preverili jeho bezpečnosť a správnu funkciu.

- Výrobok je určený len pre použitie v domácnostiach a pre podobné účely (v obchodoch, kanceláriách a podobných pracoviskách, v hoteloch, moteloch a iných obytných prostrediach, v podnikoch zaisťujúcich nocľah s raňajkami)! Nie je určený pre komerčné použitie!
- Vysávač používajte len so správne zloženým filtračným systémom, aby nedošlo k poškodeniu motora.
- **Akumulátor a motorovú časť vysávača neponárajte do vody (ani čiastočne) a chráňte pred vlhkosťou!**
- Pri manipulácii s vysávačom sa vyvarujte kontaktu (napr. **voľného odevu, vlasov, prstov bžutérie, náramku**, atď.) s rotujúcou kefou.
- **Nikdy nepoužívajte vysávač, pokiaľ je umiestnený v držiaku a nabíja sa!**
- Vysávač vždy najskôr vypnite, odpojte vidlicu privodného kábla od elektrickej siete a až potom vyprázdňte nádobu na prach, vyčistite/vymeňte mikrofiltre, očistite vysávač alebo jeho príslušenstvo.
- **Výrobok nenechávajte v chode bez dozoru!**
- Ak bol spotrebič skladovaný pri nižších teplotách, najskôr ho nechajte zaklimatizovať.
- Na spotrebič neodkladajte žiadne predmety.
- **Nasávaciu hubicu alebo koniec sacieho otvoru alebo neprikladajte k očiam ani ušiam a nezasúvajte ich do žiadnych telesných otvorov!**
- **Nikdy nevysávajte bez správne založeného filtračného systému a mikrofiltrov!**
- Skôr ako začnete vysávač používať, skontrolujte, či sú všetky aretačné mechanizmy v správnej polohe.
- Pri manipulácii sa vyvarujte sa hrubému zaobchádzaniu s vysávačom!
- Pri nabíjaní akumulátora a po použití vysávač vždy vypnite.
- Akumulátor dobíjajte pri izbovej teplote. Nevystavujte akumulátor teplotám vyšším ako 50 °C. Predchádzate tak poškodeniu akumulátora.
- Nedobíjajte akumulátor, z ktorého uniká elektrolyt.
- Unikanie elektrolytu z akumulátora je zapríčinené preťažovaním vysávača alebo používaním vysávača za extrémne vysokých teplôt. Ak sa elektrolytom zasiahnete, umyte zasiahnuté miesto vodou a mydlom a opláchnite citrónovou šťavou s octom. Pri zasiahnutí očí, vyplachujte čistou vodou zasiahnuté oko počas niekoľkých minút a ihneď vyhľadajte lekársku pomoc.
- Kontakty akumulátora nespájajte! Ak akumulátor nepoužívate, držte ho z dosahu kovových predmetov, ako sú kancelárske sponky, mince, kľúče, klince, skrutky alebo ďalšie drobné kovové predmety, ktoré môžu spôsobiť skratovanie svoriek akumulátora. Vzájomne skratovanie svoriek akumulátora môže spôsobiť popáleniny alebo požiar.
- Akumulátor neodhadzujte do ohňa. Hrozí nebezpečenstvo výbuchu!
- Počas normálnej prevádzky sa batérie zo spotrebiča nevyberajú. Batérie vyberte iba vtedy, pokiaľ má byť spotrebič zlikvidovaný (pozri text **VII. EKOLÓGIA**).
- Nikdy nevsúvajte prsty ani iné predmety do vstupných a výstupných otvorov. Pokiaľ dôjde k upchaniu otvorov na priechod vzduchu (napr. príslušenstva), vysávač vypnite a odstráňte prípadné viditeľné prekážky brániace prúdu vzduchu.
- Držiak, vysávač a príslušenstvo inštalujte na miesto v dostatočnej vzdialenosti od horľavých predmetov (napr. **záclon, závesov či dreva**), tepelných zdrojov (napr. **kachlí, el./plynového sporáka, variča**) alebo vlhkých povrchov (ako sú **výlevky, umývadlá**).
- Nevysávajte mokré alebo vlhké podlahové krytiny, nepoužívajte vysávač na vonkajší priestory! Pri preniknutí vlhkosti do agregátu vzniká nebezpečenstvo jeho poškodenia a vyradenia z prevádzky. Na tento druh poruchy sa nevzťahuje nárok na záručnú opravu.
- Nevysávajte vodu, tekutiny alebo agresívne kvapaliny!

- Pri vysávaní niektorých druhov kobercov môže dôjsť k vyvolaniu statickej elektriny. Žiadny výboj statickej energie nie je zdraviu nebezpečný.
- Nevysávajte ostré predmety (napr. **sklo, črepy**), horúce, horľavé, výbušné predmety (napr. **popol, horiace zvyšky cigariet, benzín, riedidlá**), ale ani mazivá (napr. **tuky, oleje**) a žieravé prostriedky (napr. **kyseliny, rozpúšťadlá**). Vysatím týchto predmetov môže dôjsť k poškodeniu filtrov, popr. vysávača.
- Pri vysávaní veľmi jemného prachu sa môžu upchať póry filtrov. Tým sa zmenší priechodnosť vzduchu a nasávací výkon slabne. V takom prípade je treba filtre očistiť aj keď nádoba nie je celkom plnená. Vysavač nepoužívajte k vysávaní nečistot produkovaných pri/po stavebných úpravách, ako je **sádrokartonový prach, jemný piesek, cement, stavebný prach, časti omítky** apod. Pri proniknutí týchto nečistot / sypkých stavebných hmôt / sypkých stavebných materiálov do agregátu vzniká nebezpečí jeho poškodení a vyřazení z provozu. Na tento druh závady se nevztahuje nárok na záruční opravu.
- Vysávač nie je vhodný k vysávaniu látok, ktoré môžu poškodiť ľudské zdravie.
- **Spotrebič nesmie byť používaný vo vlhkom alebo mokrom prostredí a v akomkoľvek prostredí s nebezpečenstvom požiaru alebo výbuchu** (priestory kde sú skladované chemikálie, palivá, oleje, plyny, farby a ďalšie horľavé, prípadne prchavé, látky).
- Nenechávajte spotrebič vystavený poveternostným faktorom (**dážď, mráz, slnko atď.**).
- Napájací prívod nesmie byť poškodený ostrými alebo horúcimi predmetmi, otvoreným plameňom, nesmie byť ponáraný do vody ani sa ohýbať cez ostré hrany.
- V prípade potreby použitia predlžovacieho prívodu je nutné, aby nebol poškodený a vyhovoval platným normám.
- Napájací prívod pravidelne kontrolujte.
- Aby sa zaistila bezpečnosť prístroja a správna funkčnosť spotrebiča, používajte iba originálne náhradné diely a výrobcom schválené príslušenstvo.
- Tento spotrebič vrátane príslušenstva používajte iba na účel, na ktorý je určený tak, ako je popísané v tomto návode. Spotrebič nikdy nepoužívajte na žiadny iný účel.
- **VAROVANIE:** Pri nesprávnom používaní prístroja, ktoré nie je v súlade s návodom na obsluhu, existuje riziko poranenia.
- Prípadné texty v cudzom jazyku a obrázky uvedené na obaloch, alebo výrobku, sú preložené a vysvetlené na konci tejto jazykovej mutácie.
- Výrobca nezodpovedá za škody spôsobené nesprávnym používaním spotrebiča a príslušenstva a nie je zodpovedný zo záruky za spotrebič v prípade nedodržania vyššie uvedených bezpečnostných upozornení. Za nesprávne používanie spotrebiča sa medzi iným považuje nedodržanie pravidelnej výmeny alebo údržby všetkých filtrov podľa pokynov v kapitole **IV., V.** a rovnako tak použitie neoriginálnych filtrov, kedy v dôsledku ich vlastností došlo k poruche alebo poškodeniu vysávača.

ORIGINAL


 VÝROBCE

**Pre bezporuchovú činnosť vysávača je potrebné používať testované mikrofiltre odporúčané výrobcom.**

## II. VYBAVENIE A PRÍSLUŠENSTVO VYSÁVAČA (obr. 1)

### A — vysávač

A1 — spínač ①

A2 — svetelná signalizácia

A3 — tlačidlo aretácie nádoby na prach

A4 — rukoväť

A5 — tlačidlo aretácie vysávače

### B — nádoba na prach

B1 — HEPA—filter

B2 — separátor

B3 — vstupný mikrofilter 1

B4 — vstupný mikrofilter 2

### C — predlžovací nadstavec

C1 — spínač ①

C2 — tlačidlo aretácie hubice

C3 — tlačidlo aretácie rukoväte

### D — podlahová hubica

### E — príslušenstvo

E1 — vankúšová hubica

E2 — kefa

E3 — štrbinová hubica

### F — držiak

### G — nosník

G1 — tlačidlo aretácie nosníka

### H — sieťový kabeľ

## III. PRIPRAVA A POUŽITIE VYSÁVAČA

Odstráňte všetok obalový materiál, vyberte vysávač a príslušenstvo.

### Zostavenie držiaka (tj. dobijacia základňa)

Nosník **G** zasunúte miernym tlakom do držiaka **F** až na doraz (ozve sa počuť klapnutie). Pre odňatie nosníka z držiaka je nutné najprv stlačiť tlačidlo aretácie **G1** a následne nosník ťahom vyňať (obr. 2).

### Zostavenie predlžovacieho nástavca

Rukoväť predlžovacieho nástavca **C** narovnajzte do pracovnej polohy až na doraz (ozve sa počuť klapnutie). Pre sklopenie držadla je nutné stlačiť tlačidlo aretácie **C3** (obr. 3). Podlahovú hubicu **D** zasunúte miernym tlakom do predlžovacieho nástavca **C** až na doraz (ozve sa cvaknutie). Pre odobratie hubice z nástavca je nutné najskôr stlačiť tlačidlo aretácie **C2** a následne hubicu ťahom vyňať (obr. 4).

### Upevnenie vysávača do nástavca

Vysávač **A** vložte sacím otvorom do nástavca **C** a následne vysávač zaklopte až na doraz do otvoru (ozve sa počuť klapnutie). Pre vyňatie vysávača z nástavca je nutné najprv stlačiť tlačidlo aretácie **A5** a následne vysávač ťahom vyňať (obr. 5).

### Štrbinová / vankúšová hubica a kefa

Pri pripájaní a odpájaní príslušenstva postupujte podľa obrázka 6. Zvolený nástavec zasunúte až na doraz do otvoru v nádobe na prach **B**. Opačným spôsobom nástavec odnímate (obr. 7).

### Nabíjanie akumulátora

Pred prvým použitím treba batérie nabíjať **minimálne 5 hod (ETA2446)** a **minimálne 4 hod (ETA3446, ETA4446)**. Sieťový kabeľ **H** pripojte do elektrickej zásuvky.



Vysávač upevníte do nadstavca a celú zostavu umiestnite na držiak (tj. dobíjajúcu základňu), obr. 8). Svet „červeného“ kontrolného svetla **A2** signalizuje nabíjanie akumulátora. Pri plnom nabití batérie sa rozsvieti kontrolné svetlo „na zeleno“. Približne po 4-5 hodinách je batéria celkom nabitá a umožní asi 20 minút vysávania (ETA2446) a asi 25 minút vysávania (ETA3446, ETA4446).

### POZOR

- Ak nabíjate akumulátor po prvýkrát alebo po dlhodobom uskladnení, dôjde k jeho nabitíu zhruba na 60 % celkovej kapacity. Po opakovanom vybití a opätovnom nabití sa akumulátor nabije na 100 %.
- Po skončení náročnej práce alebo v horúcom prostredí môže byť akumulátor príliš horúci na nabíjanie. Nechajte akumulátor pred nabíjaním vychladnúť.
- Každé 3 mesiace vybité batérie pravidelným používaním vysávača (bez pripojeného kabeľu k el. sieti). Potom nechajte vysávač opäť celkom nabiť.

## IV. POUŽITIE VYSÁVAČA

Podľa vami zvolenej upratovacej činnosti použijete buď samostatný vysávač a odpovedajúce príslušenstvo (**E1**, **E2**, **E3**) alebo zostavte vysávač s predlžovacím nadstavcom a zvolte príslušenstvo **D**. Podlahová hubica s rotačnou keľou **D** je určená na vysávanie koberec s nízkym vlasom alebo hladkých podláh (obr. 9). Štrbinovou hubicou **E3** môžete vysávať rôzne ťažko prístupné miesta (obr. 10). Vankušovou hubicou **E1** alebo vankušovou hubicou s nasadenou keľou **E2** môžete vysávať rôzne druhy nábytku (obr. 11). Vysávač zapnete, ale aj vypnete, stlačením tlačidla vypínača **A1** alebo tlačidlo **C1** v prípade použitia vysávača v predlžovacom nadstavci (obr. 12). Svet kontrolného svetla **A2** signalizuje funkciu vysávača. Vysávač nechajte nabiť ihneď, ako začne slabnúť sací výkon. Ak vysávač používate denne, nechajte ho pripojený k sieti. Tak bude vždy nabitý. Akumulátorová batéria sa nemôže prebijať. Pokiaľ nebudete dlhší čas doma (viac ako jeden deň), vytiahnite kabeľ z elektrickej zásuvky, aby ste šetrili energiu.

### Vyprázdňovanie zásobníka na prach

Ak zistíte nižší sací výkon vysávača, presvedčte sa, či nádoba nie je plná a v prípade potreby ju vyprázdňte. Stlačte aretačné tlačidlo **A3**, následne ťahom a vyklopením vyberte nádobu **B** z vysávača (obr. 13). Z nádoby ťahom vyberte HEPA—filter **B1** a separátor **B2** (obr. 14), následne nádobu umiestnite nad odpadkový kôš a nečistoty vysypte do bežného domáceho odpadu (obr. 15).

Separátor a filter zasuňte naspäť tak, aby sa riadne zaistil a nádobu opačným spôsobom vložte do vysávača a zaistíte ju. Z hygienických dôvodov odporúčame vyprázdňovať nádobu mimo obytného priestoru.

### POZOR

Pri vyprázdňovaní nádoby na prach **B** dbajte na zvýšenú opatrnosť, aby nedošlo k vypadnutiu krytky, ktorá zabraňuje vysypávaniu nečistôt z vysávača počas používania.

### POZOR

Podlahová hubica s rotačnou keľou nie je určená na vysávanie nečistôt z koberec s vysokým vlasom!

## Čistenie nádoby na prach a čistenie filtra

Po cca 5 vyprázdneniach nádoby odporúčame vykonať kompletne vyčistenie systému od usadeného prachu. HEPA filter vyčistíte vyklepaním nad odpadkovým košom alebo jeho vyfúkaním (z hygienických dôvodov odporúčame vykonávať čistenie filtra mimo obytného priestoru). Ostatné súčasti (tj. nádobu, chránič filtra=cyklónovú jednotku je možné vyčistiť po odklopení veka) očistíte pod tečúcou vlažnou vodou (napr. pomocou handričky, prípadne jemnej kefy) a nechajte dokonale oschnúť. Po oschnutí zostavte jednotlivé súčasti opačným spôsobom späť.

### POZOR



- Maximálneho sacieho účinku vždy dosiahnete s čistým filtrom a prázdnu nádobou.
- Na čistenie HEPA mikrofiltra a penového filtra nepoužívajte žiadne agresívne pracie alebo čistiace prostriedky ani horúcu vodu.
- Čistenie filtra neobnoví jeho pôvodnú farbu, ale filtračné schopnosti áno.
- Zanedbanie čistenie filtra môže spôsobiť poruchu vysávača!
- Dbajte na to, aby dosadacie plochy a tesniace prvky boli funkčné.
- Filter odporúčame meniť 1x za rok (podľa stavu jeho znečistenia), alebo pokiaľ ho nie je možné riadne vyčistiť alebo je poškodený. Náhradný filter zakúpite v sieti predajní elektro.

## Skladovanie

Spotrebič skladujte riadne očistený na suchom, bezprašnom mieste mimo dosahu detí a nesvojprávných osôb. Zložený tyčový vysávač neukladajte na nerovný povrch! Vysávač musí byť v prípade potreby postavený na rovnom povrchu, kde nehrozí jeho prevrhnutie.


## Ukladanie príslušenstva

Príslušenstvo (**E1**, **E2**, **E3**) vložte do držiaka **F** (obr. 17). Napájací kábel namotajte do priestoru v zadnej časti držiaku **F** Udržujte ho z dosahu detí a nesvojprávných osôb.

## V. UDRŽBA

Pred každou údržbou odpojte od vysávača sieťový kábel! Vysávač ukladajte vždy na suché miesto dostatočne vzdialene od tepelných zdrojov (napr. **krbu, kachlí, vyhrievacieho telesa**) a nevystavujte ho atmosférickým vplyvom (napr. **dažďu, slnečnému žiareniu**). Povrch vysávača alebo kábla ošetrujte mäkkou vlhkou handričkou, nepoužívajte drsné a agresívne čistiace prostriedky! Výlisky z plastu nikdy nesušte nad zdrojom tepla (napr. kachľami, elektrickým/plynovým sporákom).

## Podlahová hubica s rotačnou kefou

Po každom vysávaní skontrolujte, či sa na zberáčoch nezachytili nečistoty. Ak sa tak stalo, odstráňte ich. Na spodnej časti hubice otočte skrutku v smere symbolu „“, následne odoberte upevňovací strmeň (obr. 18). Teraz je možné kefu vyňať z uloženia a vyčistiť. Opačným spôsobom kefu vložte do hubice a riadne zaistite.

## VI. EKOLÓGIA



Ak to rozmery umožňujú, na všetkých dieloch sú vytlačené znaky materiálov, ktoré sú použité na obalový materiál, komponenty a príslušenstvo, ako aj na ich recyklovanie. Uvedené symboly na výrobku alebo v sprievodnej dokumentácii znamenajú, že použité elektrické alebo elektronické výrobky nesmú byť likvidované spoločne s komunálnym odpadom. Za účelom správnej likvidácie výrobkov ich odovzdajte na k tomu určených zberných miestach, kde budú prijaté zdarma. Správnou likvidáciou tohto produktu pomôžete zachovať cennú prírodnú zdroj a napomáhate prevencii potenciálnych negatívnych dopadov na životné prostredie a ľudské zdravie, čo by mohli byť dôsledky nesprávnej likvidácie odpadov. Pri nesprávnej likvidácii tohto druhu odpadu môžu byť v súlade s národnými predpismi udelené pokuty. Tento spotrebič má dobíjaciu akumulátorovú batériu NiMH/Li-ion s dlhou životnosťou. Po skončení životnosti spotrebiča vybitú batériu demontujte a zlikvidujte prostredníctvom špeciálnych zberných sietí. Ďalšie podrobnosti si vyžiadajte od miestneho úradu alebo najbližšieho zberného miesta.

### Vybratie akumulátora

Akumulátory z prístroja vyberte iba po úplnom vybití (t.j. nechajte vysávač v chode tak dlho, kým sa jeho motor nezastaví). Vyskrutkujte skrutky a otvorte vysávač. Postupne odpojte prírodné vodiče a akumulátory vyberte.

**Výmenu súčiastok, ktorá vyžaduje zásah do elektrických častí spotrebiča, môže vykonať iba špecializovaný servis! Nedodržaním pokynov výrobcu zaniká právo na záručnú opravu!**

**Záruka 24 mesiacov sa nevzťahuje na zníženie užitočnej kapacity akumulátora z dôvodu jej používania alebo staroby. Užitočná kapacita sa znižuje v závislosti na spôsobe používania akumulátora.**

Prípadné ďalšie informácie o spotrebiči a servisnej sieti získate na infolinke +420 545 120 545 alebo na internetovej adrese [www.eta.sk](http://www.eta.sk).

## VII. TECHNICKÉ UDAJE

	ETA2446	ETA3446, ETA446
Napätie (V)	uvedené na typovom štítku spotrebiča	
Príkion (W)	uvedené na typovom štítku spotrebiča	
Spotrebič ochrannej triedy	III.	
Akumulátor	Ni-MH (15 článkov)	Li-Ion
Hmotnosť (kg)	cca 3,8	
Rozmery (vysávač) cca (DxHxV) (mm)	120 x 420 x 115	
Rozmery (vysávač + predlžovací nadstavec) cca (DxHxV) (mm)	1100 x 170 x 270	

Hlučnosť (ETA2446): Deklarovaná hodnota emisie hluku tohoto spotrebiča je < 83 dB(A), čo predstavuje hladinu A akustického výkonu vzhľadom na referenčný akustický výkon 1 pW.

Hlučnosť (ETA3446, ETA446): Deklarovaná hodnota emisie hluku tohoto spotrebiča je < 81 dB(A), čo predstavuje hladinu A akustického výkonu vzhľadom na referenčný akustický výkon 1 pW.

Napájací adaptér	ETA2446	ETA3446, ETA4446
Názov výrobcu alebo ochranná známka, obchodné registračné číslo a adresa	ETA	ETA
Identifikačná značka modelu	SPD1003	SPD1003L
Vstupné napätie	100-240 V (AC)	100-240 V (AC)
Vstupná frekvencia	50-60 Hz	50-60 Hz
Výstupné napätie	23,8 V (DC)	21,4 V (DC)
Výstupný prúd	0,35 A	0,6 A
Výstupný výkon	8,3 W	12,8 W
Priemerná účinnosť v aktívnom režime	80,68 %	83,33 %
Účinnosť pri malom zaťažení (10 %)	55 %	70 %
Spotreba energie v stave bez záťaže	< 0,1 W	< 0,1 W
Spotrebič triedy ochrany	II.	II.

### Zmena technickej špecifikácie a obsahu prípadného príslušenstvo podľa modelu výrobku je vyhradená výrobcom.

#### UPOZORNENIA A SYMBOLY POUŽITÉ NA SPOTREBIČI, OBALOCH ALEBO V NÁVODE:

*HOUSEHOLD USE ONLY — Len na použitie v domácnosti. DO NOT IMMERSE IN WATER OR OTHER LIQUIDS — Neponárať do vody alebo iných tekutín. CAUTION TO REDUCE THE RISK OF INJURY FROM MOVING PARTS-UNPLUG BEFORE SERVICING. Upozornenie — pre zníženie rizika poranenia pohyblivými časťami vysávač najprv vypnite a odpojte od el.siete, potom odpojte aj samotnú hubicu.*



*TO AVOID DANGER OF SUFFOCATION, KEEP THIS PLASTIC BAG AWAY FROM BABIES AND CHILDREN. DO NOT USE THIS BAG IN CRIBS, BEDS, CARRIAGES OR PLAYPENS. THIS BAG IS NOT A TOY.*

*Nebezpečenstvo udusenía. Nepoužívajte toto vrecúško v kolískach, postielkach, kočkoch alebo detských ohrádkach. PE vrecko odkladajte mimo dosahu detí. Vrecko nie je na hranie.*



UPOZORNENIE